

# HYDRO PRIME

## Acqualys TOP 80

(con doppia selezione dosi)

80  
lt/h

Stainless  
STEEL

I.T.

Ice  
BANK

portion  
control

energy  
saving

GAS  
R290

FIZZ



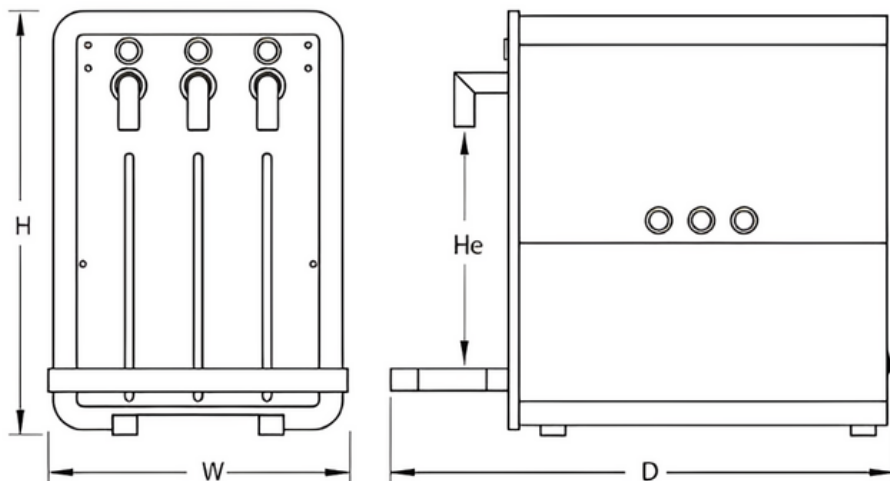
CARATTERISTICHE	DETTAGLI
Tipologia	Soprabanco
Capacità di raffreddamento (l/h)	80
Erogazione continua max (l)	45
Temperatura acqua fredda*	5 - 12° C
Pompa	Pompa di carbonazione professionale rotativa
Tecnologia di raffreddamento	Banco di ghiaccio - Serpentina singola in acciaio inox
Capacità banco di ghiaccio (l)	15
Banco di ghiaccio (kg)	5
Raffreddamento	Ventilazione forzata
Gas refrigerante	R290
Termostato regolabile	Sì
Alimentazione modello standard	230 V - 50 Hz
Potenza compressore	1/5 HP
Potenza assorbita	530 W - 2,3 A
Temp. ambiente di funzionamento	Min 16°C - Max 32°C
Tubo ingresso acqua	Ø5/16" (8 mm)
Tubo ingresso CO2	Ø5/16" (8 mm)
Altezza punto di erogazione (mm)	238 - 277 - 315 - 372
Peso netto (kg)	36
Peso lordo (kg)	46
Opzioni di erogazione	Acqua fredda liscia, acqua fredda gassata e acqua a temperatura ambiente
Dimensioni L x P x A (mm)	345 x 592 x 555
Dimensioni imballo (mm)	400 x 670 x 490
Materiali	Componenti in robusto acciaio inox Pannello frontale in plexiglass
Pulsanti	Pulsanti di comando elettronici con erogazione a intermittenza o continua (su richiesta)
Allarmi	No acqua, no CO2
Altre caratteristiche	Valvola d'ingresso di sicurezza Facile accesso per un servizio di manutenzione completo

\* stimato a una temp. ambiente di 25 °C e temp. dell'acqua in entrata di 20 °C



# Acqualys

WATER SOLUTIONS



Erogatore d'acqua di **alta qualità** con raffreddamento efficace fino a 80 l/h, erogazione di **acqua fredda, gassata, e a temperatura ambiente**. Tecnologia avanzata e **design elegante** per un'esperienza d'uso superiore.



[www.acqualys.it](http://www.acqualys.it)



[info@acqualys.it](mailto:info@acqualys.it)



800 22 09 52



Via Torino 79 – 12045  
Fossano (CN)



# Acqualys

WATER SOLUTIONS



NOLEGGIO, VENDITA E ASSISTENZA  
APPARATI PER IL TRATTAMENTO DI  
ACQUA PER USO UMANO  
N° CERTIFICATO: ER-0440/2023

